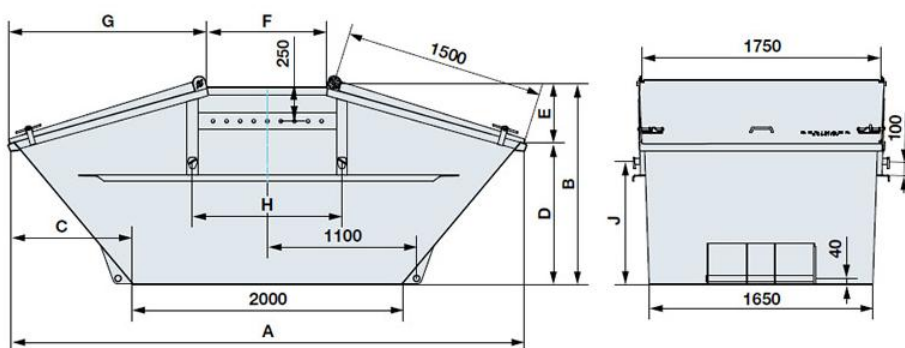


Mulde Mulde mit Deckel (Absetzkippermulde gedeckt)



- Gefertigt nach DIN 30720-1 bzw. DIN 30720-2
- 2 federentlastete Stahldeckel oder 4 Kunststoffdeckel (doppelwandig "Dura-Flex")
- Symmetrisch
- Bodenblech 6 mm
- Seitenblech 4 mm
- Randprofile 54/45/4 bzw. 80/50/5; andere Blechstärken jederzeit möglich
- Serienmäßig durchgeschweißt, ohne Bodenlöcher
- Abgewinkelte Scheuerleiste für höhere Stabilität und bessere Stapelbarkeit
- Lochleiste zur Ladungssicherung
- Schwerer Kippbalken
- Ecken verstärkt
- Beidseitig 3-fach Kipplager, mit Boden verschweißt
- Planenhaken
- Grundiert und lackiert in RAL-Farbtönen Ihrer Wahl



Unter Behälterhöhe 2000 mm H = 1100, J = 900
 Ab Behälterhöhe 2000 mm H = 1700, J = 1100

Mulde Mulde mit Deckel (Absetzkippermulde gedeckt)



7 cbm Mulde mit Deckel

Rauminhalt cbm	Behälter Maße in mm								
	A	B	C	D	E	F	G	H	J
ca. 4	3180	1100	600	750	350	300	1440	1100	900
ca. 5,5	3420	1250	720	900	350	540	1440	1100	900
ca. 7	3740	1500	880	1100	400	890	1425	1100	900
ca. 10	3980	2000	1000	1250	750	1430	1275	1700	1100

Artikel (Vol. ist ca.)	Länge mm (A)	Breite mm	Höhe mm (B)	Volumen cbm ca.	Leergewicht in kg	zul. Gesamtgew.
Mulde Deckel 5,5 cbm	3420	1750	1250	5,5	750	10000
Mulde Deckel 7,0 cbm	3740	1750	1500	7,0	900	10000
Mulde Deckel 10,0 cbm	3980	1750	2000	10,0	1050	10000

Alle Angaben ohne Gewähr